

Condair MC

ERSATZTEILE / SPARE PARTS / PIECES DE RECHANGE

Änderungen vorbehalten! / Subject to change! / Modifications réservées!

Pos	Artikel/Article/Article	Zusatz/Completion/Complément	SAP-No.
Steuereinheit MC / MC control unit / Unité de commande MC			
101	Steuerplatine Control Board Platine de commande		2600872
102	Befestigungsschrauben-Set für Steuerplatine Control Board Fixing Screw kit Kit de vis de fixation pour le platine de commande		2600873
103	24 VDC Spannungsversorgung MC MC 24 VDC Power Supply Alimentation 24 VDC MC		2600874
104	Befestigungsschrauben-Set Spannungsversorgung Power Supply fixing screw kit Kit de vis de fixation pour l'alimentation électrique		2600875
105	Frontabdeckung Steuereinheit MC Front Cover MC control unit Couvercle frontale unité de commande MC		2600876
106	Schraube Frontabdeckung MC Door Screw Front Cover MC Vis couvercle frontale MC		2600877
107	Gehäuse Steuereinheit Control Unit Housing Boîtier unité de commande		2600878
108	Status LED mit Kabel Status LED with cable LED d'état avec câble		2590968
109	Schalter Switch Interrupteur		2600879
110	MC Gehäuseplatte MC Housing Plate Plaque de boîtier MC		2600880
111	MC Montageset für Gehäuseplatte MC Chassis Plate Mounting Kit Kit de montage des plaques de boîtier MC		2600881
112	Kabelkanal Cable Trunk Goulotte de câbles	180 mm 140 mm	2600882 2600883

Pos	Artikel/Article/Article	Zusatz/Completion/Complément	SAP-No.
113	Befestigung Kabelkanäle Fixing Cable Trunks Fixation des goulottes de câbles		2600888
114	Sicherungshalter Fuse holder Porte-fusible		2600889
115	Sicherung 5x20 / 6,3 AT Fuse 5x20 / 6.3 AT Fusible 5x20 / 6,3 AT	Set à 3 Set à 10	2536025 2402941
116	Ferritring teilbar Snap Ferrite Ferrites à clapet		2600890
117	UV-Relais UV Relay Relais UV		2600891
118	UV-Relais Befestigungsschrauben UV Relay Fixing Screws Vis de fixation du relais UV		2600892
119	Netztrennschalter Electrical Isolator Sectionneur secteur		2564847
120	MC Steuereinheit komplett MC Control Unit Complete Unité de commande complète MC	1 Pumpenversion / 1 Pump Version / 1 Version pompe 2 Pumpenversion / 2 Pump Version / 2 Version pompe 3 Pumpenversion / 3 Pump Version / 3 Version pompe	2600893 2600894 2600895
121	Klemmenleiste mit Schrauben Terminal strip with screws Barrette de connexion avec vis		2604676

Pos	Artikel/Article/Article	Zusatz/Completion/Complément	SAP-No.
Hydraulikmodul MC/ MC hydraulic module / Module d'hydraulique MC			
201	MC Hydraulikverteiler mit Steckverbindern MC Hydraulic Manifold with Push Fit Fittings MC distributeur hydraulique avec connexions enfichables	1-Stufe / 1- stage / 1 étage 2-Stufe / 2- stage / 2 étages 3-Stufe / 3- stage / 3 étages	2600896 2600897 2600898
202	MC Hydraulik-Dichtung MC Hydraulic Gasket Joint hydraulique MC		2600899
203	O-Ringe (für FL4250) O-Rings (for FL4250) Joint torique (for FL4250)	10 Stk 10 pcs 10 pcs	1200265
204	MC Ablaufanschluss MC Drain Connector Raccord de vidange MC	1" BSPM 1" NPT	2600900 2600901
205	MC Einlassschluss MC Inlet Connector Raccord d'alimentation ME	1/2" BSPM 1/2" NPT	2600902 2600903
206	Durchflussbegrenzer 8 l/min weiss/weiss Flow Restrictor 8 l/min White/White Restricteur de flux 8 l/min blanc/blanc		2600904
207	Stufenpumpe (Pumpe ME/MC System mit O-Ring) Stage Pump (ME/MC System Pump with O-Ring) Pompe d'étages (Système ME/MC avec joint torique)		1200273
208	Sicherungsring für Stufenpumpe Stage Pump Retaining Ring Anneau de retenue de la pompe d'étage		2600905
209	Ablaufventil MC Serie MC Series Drain Valve Vanne de vidange série MC		2600906
210	Einlassventil ME/MC Serie ME/MC Series Inlet Valve Vanne d'admission série ME/MC		1200277
211	MC Pumpenanschlusskabel MC Pump Connection Cable MC Câble de raccordement de la pompe		2600907
212	MC Ventilanschlusskabel MC Valve Connection Cable MC Câble de raccordement des vannes		2600908
213	Belüfter Aerator Aérateur		1200269
214	MC Belüfterdichtung MC Aerator Seal Joint de l'aérateur MC		2600909
215	MC Belüfterplatte MC Aerator Plate Plaque de l'aérateur MC		2600910
216	Schraubenset für Halteplatten Retaining Plate Screw Kit Kit de vis pour plaque de retenue		2600911

Pos	Artikel/Article/Article	Zusatz/Completion/Complément	SAP-No.
217	MC Befestigungsset für Belüfter MC Aerator Fixing Kit Kit de fixation de l'aérateur MC		2600912
218	MC Befestigungsset Hydraulik MC Hydraulic Fixing Kit Kit de fixation hydraulique MC		2600913
219	Wartungskit ME/MC Pumpe ME/MC Pump Service Kit Kit de maintenance de la pompe ME/MC		1200710
220	MC Hydraulikbaugruppe komplett MC Hydraulic Assembly Complete Ensemble hydraulique MC complet	1 Pumpe/pump/pomp - G/BSPM 1 Pumpe/pump/pomp - NPT 2 Pumpen/pumps/pompes - G/BSPM 2 Pumpen/pumps/pompes - NPT 3 Pumpen/pumps/pompes - G/BSPM 3 Pumpen/pumps/pompes - NPT	2600915 2600916 2600917 2600918 2600919 2600920
221	MC Niveauschalter MC Level Switch Interrupteur de niveau MC		2600921
222	MC Kabel Niveauschalter MC Level Switch Cable Câble du interrupteur de niveau MC		2600922

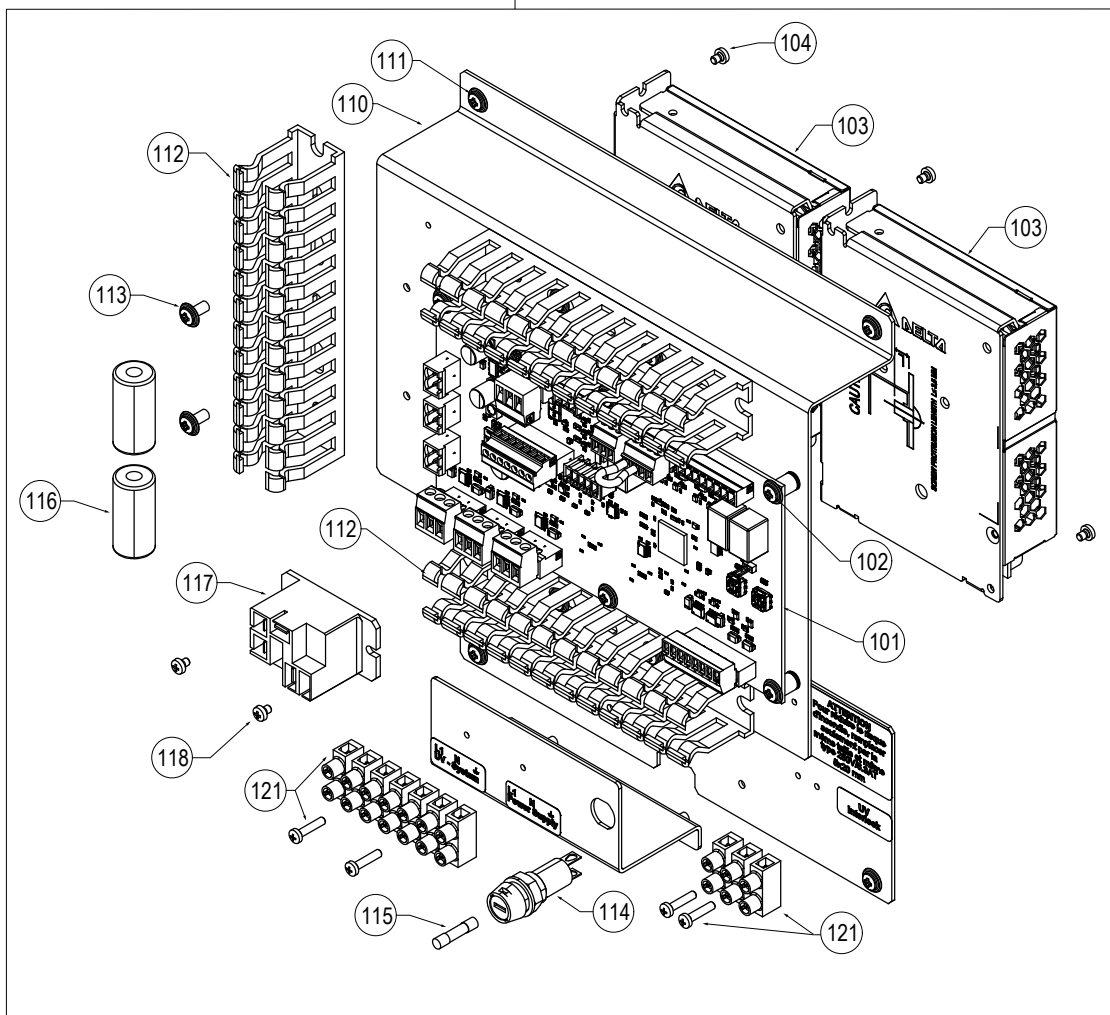
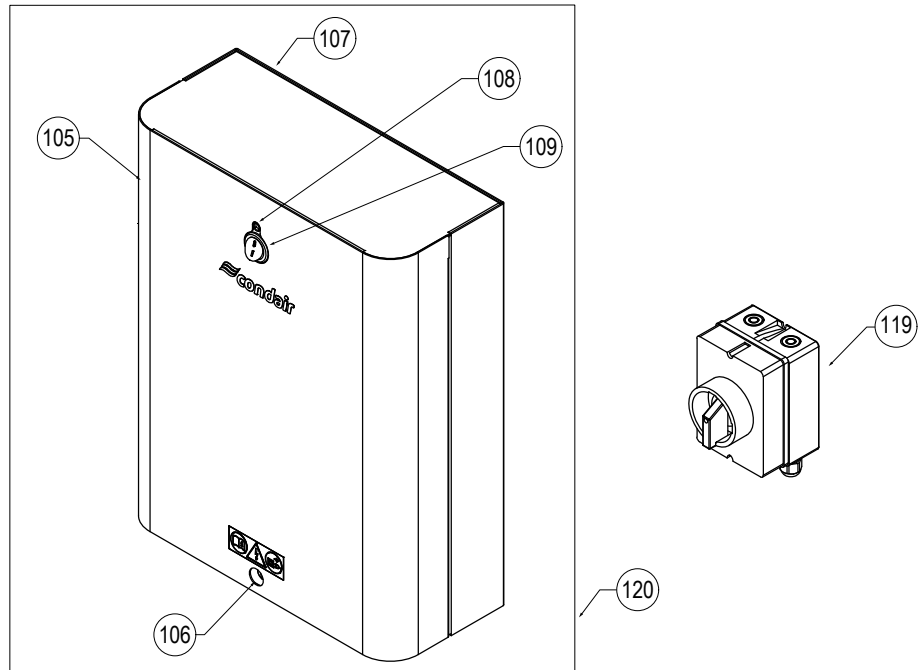
Pos	Artikel/Article/Article	Zusatz/Completion/Complément	SAP-No.
Verdunstermodul / Evaporative Module / Module d'évaporation			
301	MC Tank MC Tank Réservoir MC	Breite Width Largeur	2600168 2600177 2600169 2600178 2600170 2600179 2600171 2600180 2600172 2600181 2600173 2600182 2600174 2600183 2600175 2600184 2600176 2600185
302	MC Tank-Querträger MC Tank Cross Member Traverse de réservoir MC	Breite Width Largeur	2600467 2600468 2600469 2600470 2600471 2600472 2600473 2600474 2600475
303	MC Halterung Tank-Querträger MC Tank Cross Member Support Support traverse de réservoir MC	F85 F95	2600478 2600477
304	MC Gestell stehend inkl. Dichtung & Befestigungen MC Framework Upright inc. seal & fixings Montant du cadre MC avec joint et fixations		2600195 2600196 2600197 2600198 2600199 2600200 2600201 2600202 2600203 2600204
305	MC Gestell-Querträger MC Framework Cross Member Support traverse de cadre MC	Breite Width Largeur	2600186 2600187 2600188 2600189 2600190 2600191 2600192 2600193 2600194
306	Befestigungsset für MC Halterung Tank-Querträger MC Tank Cross Member/Support Fixing Kit Kit de fixation support traverse de réservoir MC		2599140
307	Befestigungsset für ME/MC Gestell stehend ME/MC Framework Upright Fixing Kit Kit de fixation pour montant du cadre ME/MC		2600923

Pos	Artikel/Article/Article	Zusatz/Completion/Complément	SAP-No.
308	Befestigungsset Erdungsbolzen Earth Stud Fixing Kit Kit de fixation du boulon de mise à la terre		2600924
309	Vertikaldichtung für ME/MC System (per Meter) Upright Seal for ME/MC System (per meter) Joint vertical pour système ME/MC (par mètre)		1200364
310	Vertikaldichtung mit Aussparungen für ME/MC System Upright Slotted Seal for ME/MC System Joint vertical avec évidements pour système ME/MC		1200365
311	Baugruppe Fallstange Drop Rod Assembly Assemblage de tige de descente		2600925
312	Abdichtblech Blanking Plates Plaque d'étanchéité	30 x 60, l = 1250 mm 40 x 70, l = 1250 mm 50 x 80, l = 1250 mm 40 x 105, l = 1250 mm 40 x 130, l = 1250 mm 40 x 155, l = 1250 mm 40 x 195, l = 1250 mm 40 x 260, l = 1250 mm	2595963 2595964 2595965 2600856 2595966 2600857 2600858 2600859
313	Schraubenset Abdichtblech Blanking Plate Screw Set Set de vis pour plaque d'étanchéité	20 Stk 20 pcs 20 pcs	2595967

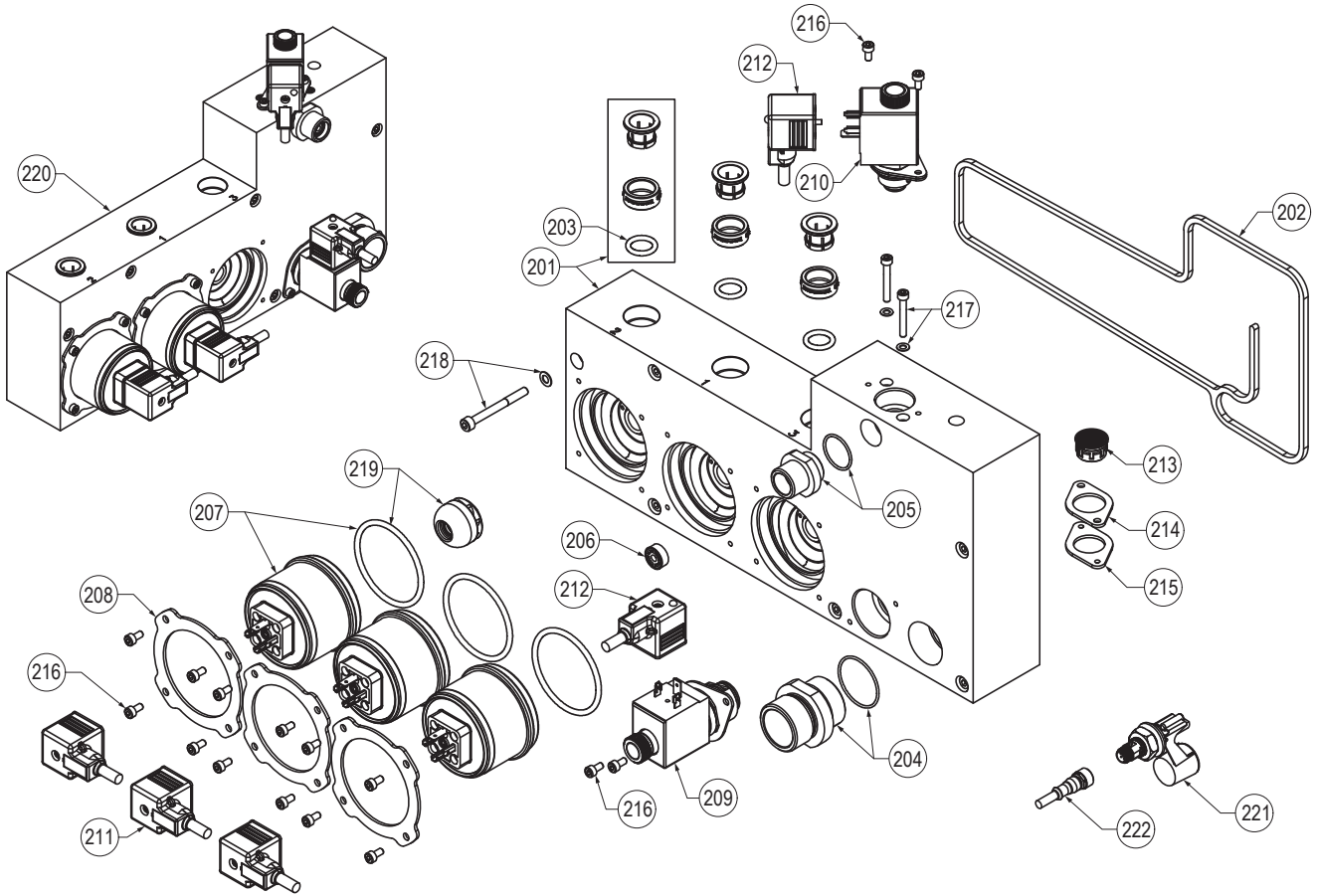
Pos	Artikel/Article/Article	Zusatz/Completion/Complément	SAP-No.
Verdunsterkassetten / Evaporative cassettes / Cassettes d'évaporation			
401	ME/MC Winkel-Steckkupplung ME/MC Push-Fit Elbow Raccord coudé enfichable ME/MC	ø15 mm	1200271
402	Matrix Verdunsterkassette - Fiberglas (BxHxT in mm) Evaporative Matrix Cassette - Glas fibre (WxHxD in mm) Matrice cassette d'évaporation - Fibre de verre (LxHxP in mm)	300 x 250 x 150 300 x 250 x 200 300 x 500 x 150 300 x 500 x 200 300 x 750 x 150 300 x 750 x 200 300 x 1000 x 150 300 x 1000 x 200 600 x 250 x 150 600 x 250 x 200 600 x 500 x 150 600 x 500 x 200 600 x 750 x 150 600 x 750 x 200 600 x 1000 x 150 600 x 1000 x 200	1200281 1200282 1200291 1200292 1200296 1200297 1200301 1200302 1200327 1200328 1200337 1200338 1200342 1200343 1200347 1200348
403	Tropfenabscheiderkassetten - Fiberglas (BxH in mm) Droplet Seperator Cassette - Glass Fibre (WxH in mm) Cassettes de séparateur - Fibre de verre (LxH in mm)	300 x 250 300 x 500 600 x 250 600 x 500	1200349 1200351 1200355 1200357
404	Verteilkassette Distribution Cassette Cassette de distribution	300 x 150 300 x 200 600 x 150 600 x 200	1200573 1200574 1200579 1200580
405	Verteilhauben Distribution Head Tête de distribution	300 x 150 mm - F 300 x 200 mm - F 600 x 150 mm - F 600 x 200 mm - F 900 x 150 mm - F 900 x 200 mm - F 1200 x 150 mm - F 1200 x 200 mm - F	1201051 1201052 1201063 1200543 1201067 1201068 2600223 2600224
406	Verteilhauben-Verschluss Distribution Head Clip Fermeture tête de distribution	Typ F / Type F / Type F 3 Stk / 3 pcs / 3 pcs	1201086
407	Niete Rivet Rivet	20 Stk / 20 pcs / 20 pcs	2601212
408	Halterung Tropfenabscheider oben Droplet Separator Bracket Top Support de séparateur sur le dessus		1200279
n/a	PA-Rohr ø15/12 - PA12 (Rolle) PA tube ø15/12 - PA12 Tube PA ø15/12 - PA12		2595996

Pos	Artikel/Article/Article	Zusatz/Completion/Complément	SAP-No.
Eintauch UV-System / Submerged UV system / Système UV immergé			
501	Austausch UV Modul zu Eintauch UV-System Sub UV Replacement UV Module Module de remplacement UV pour système UV immergé		1200369
502	Austausch UV Vorschaltgerät Sub UV replacement Ballast Remplacement ballast UV	230 V 110 V	2598755 2599976
503	Austausch UV Stromverteilerkasten MC Sub UV replacement power distribution box Remplacement boîte de distribution d'électricité UV	1 Lampe/lamp/lampe 230 V CE 1 Lampe/lamp/lampe 110 V CE 2 Lampen/lamps/lampes 230 V CE 2 Lampen/lamps/lampes 110 V CE 3 Lampen/lamps/lampes 230 V CE 3 Lampen/lamps/lampes 110 V CE	2600926 2600927 2600928 2600929 2600930 2600931
504	Austausch UV Lampenclip Sub UV Lamp Clip Spare Remplacement UV Clip pour lampe		2601214

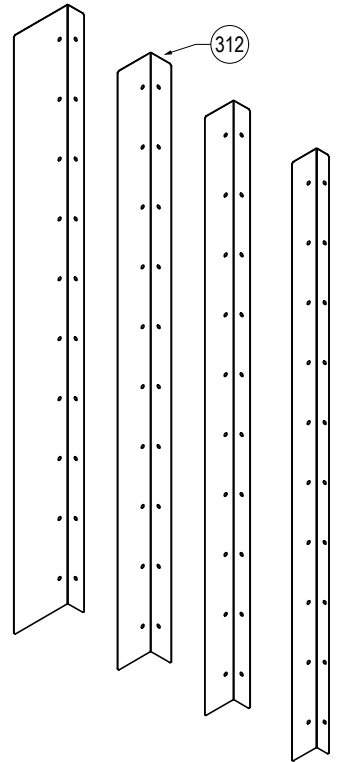
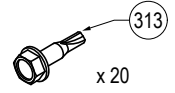
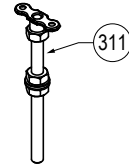
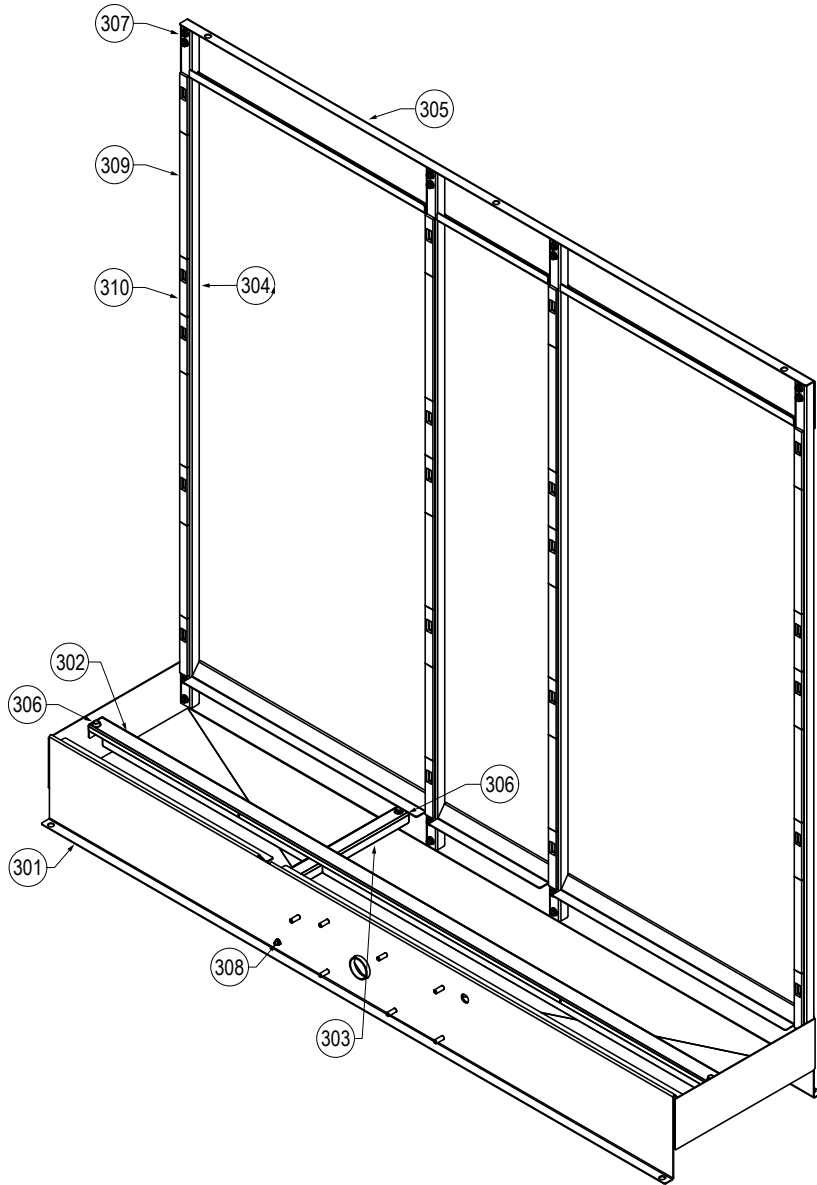
Steuereinheit MC
ME control unit
Unité de commande ME



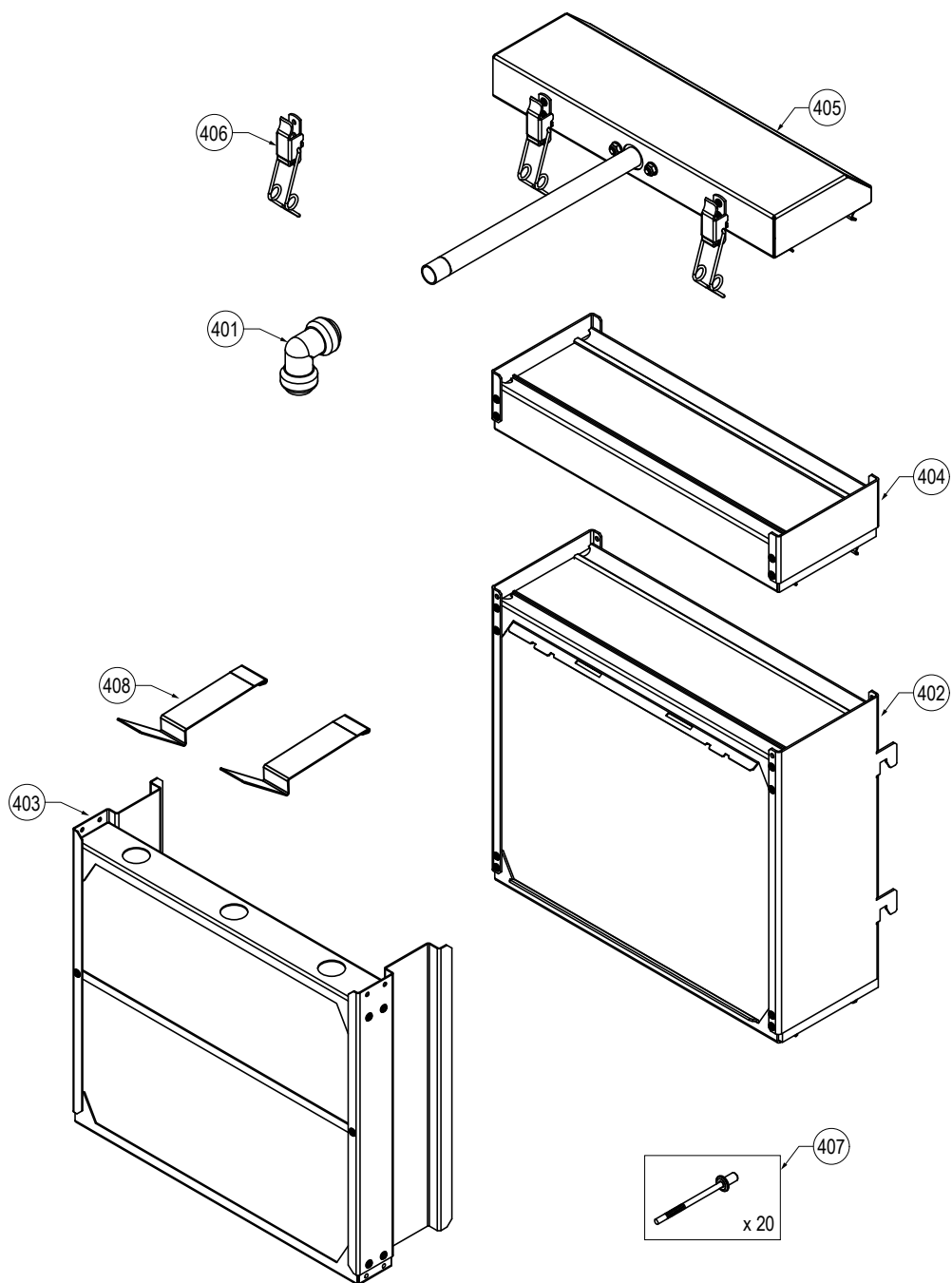
Hydraulikmodul MC
MC hydraulic module
Module d'hydraulique MC



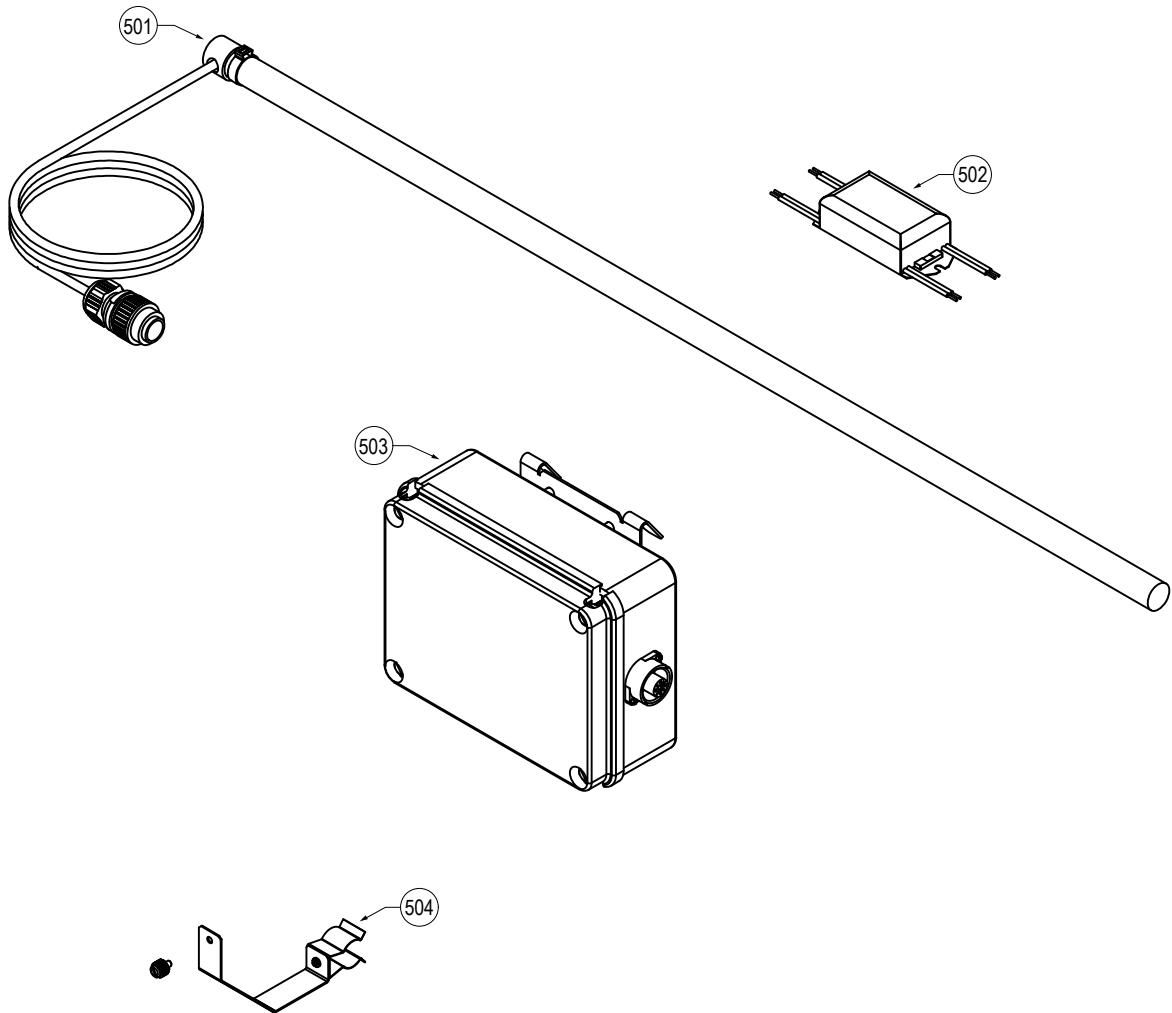
Verdunstermodul
Evaporative Module
Module d'évaporation



Verdunsterkassetten
Evaporative cassettes
Cassettes d'évaporation



Eintauch UV-System
Submerged UV system
Système UV immergé



CONSULTING, SALES AND SERVICE:



CH94/0002.00

Condair Group AG
Gwattstrasse 17, 8808 Pfäffikon SZ, Switzerland
Phone +41 55 416 61 11, Fax +41 55 588 00 07
info@condair.com, www.condairgroup.com

